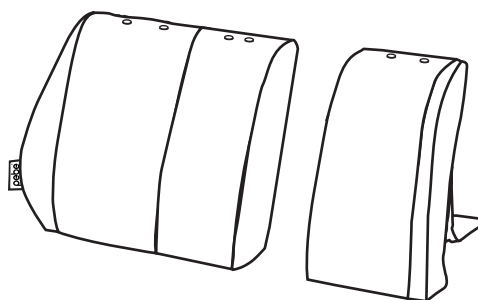
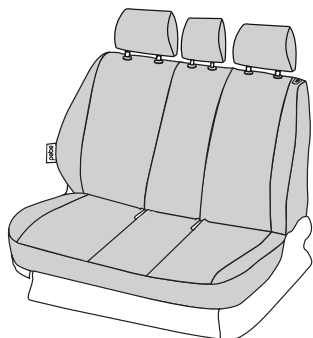


1. Ryggar / Backrest



På insidan av klädseldelarna finns etiketter med tvättrådsinformation, denna sida med etiketten ska monteras placerad ut mot dörren.

Klädsel för stol med sidoairbag har en etikett "SRS Airbag". Montera klädseln så etiketten är placerad mot dörren.

On inside of backrest and parts for the seat - a label with washing instruction is located, this label shall be placed facing the doors.

Cover for seat equipped with side airbag has a "SRS Airbag" label. The SRS Airbag label side should be facing the door.

3. Om dynan inte går att demontera har klädseln oftast resårsnöre runt nederkanten med ett snörlås.

If the seat is not demountable, the seat cover usually has elastic cord around the bottom with a plastic cord lock.

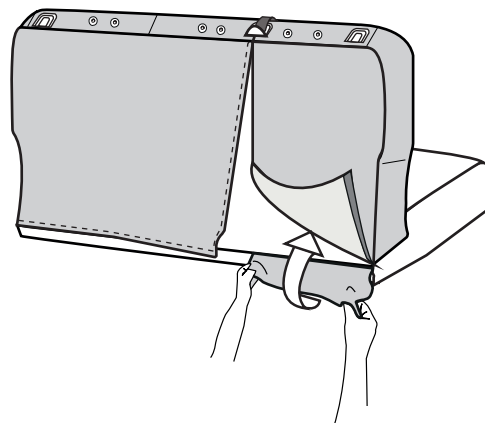
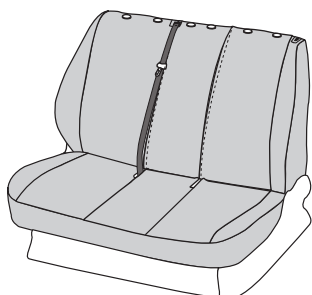
Demonteringsalternativ, observera att det skiljer från olika modeller och märken.

- A. Ryck sittdynan rakt upp, oftast i de främre hörnen där dynan sitter fast med klickfästen.
- B. Tryck sittdynan bakåt för att sedan lyfta i framkanten.
- C. Ibland är sittdynan fäst med 2-4 skruvar fram och /eller i bakkanten.
- D. Dra/tryck i plastöglor eller plast "T-profiler" på framsidan under sittdynan.
- E. Vik sittdynan framåt. I vissa modeller finns det en ögla att dra i.

Removal options, observ solution depending on models and brands.

- A. Try to pull the seat parts straight up in the front, most often in the front corners.
- B. Push the seat parts back and then lift the seat parts in the front.
- C. Sometimes are the seat parts attached with 2-4 screws in the front and/ or in the rear.
- D. Push/pull the plastic loops or plastic "T-profile" in the front under the seat parts.
- E. Fold the seat parts forwards. In some models, there is a strap to pull.

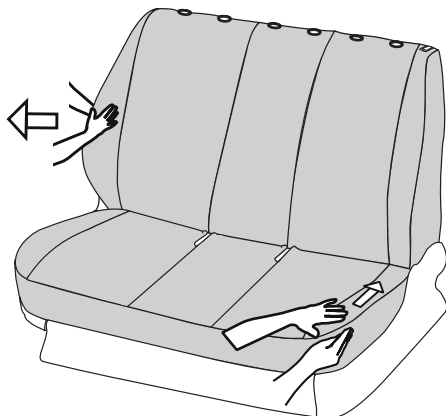
5.



Om det är en lång öppning på baksidan för mittre 3-punktsbälte, montera klädseln under bältet och dra över som en jacka.

If there is a long opening for the middle belt at the backside of the seat cover, mount the seat cover like a jacket, under the belt.

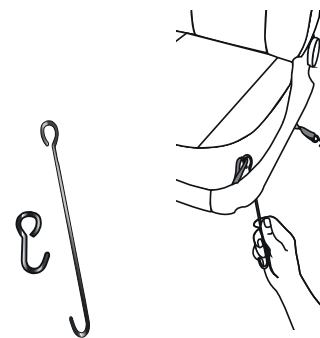
6.



Dra tyget framåt så sömmarna passas in mot originalets sömmar.  
Bearbeta klädseln för korrekt positionering av sidosömmarna.

Adjust the cover to align with the side seams.  
Make sure seams of the seat cover match the seams of the original seat.

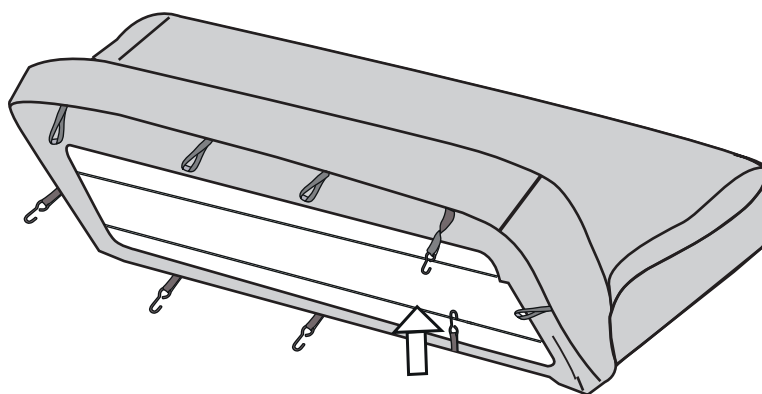
7.



Tryck ner tyget och resåröglorna innanför eventuell platsarg, ta hjälp av bifogad monteringskrok.

Push the fabric down and fit the elastic loops between the seat part and the plastic panel, using the attached mounting hook.

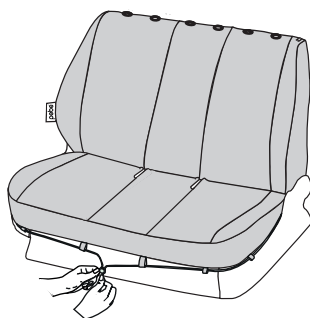
8.



Monteringen varierar efter stolens modell. Fäst metallkrokarna i resåröglorna och möt dem om möjligt med öglorna mitt emot under sitsen.  
Om klädseln till ryggen har resåröglor monteras dessa efter att sitsen monterats.

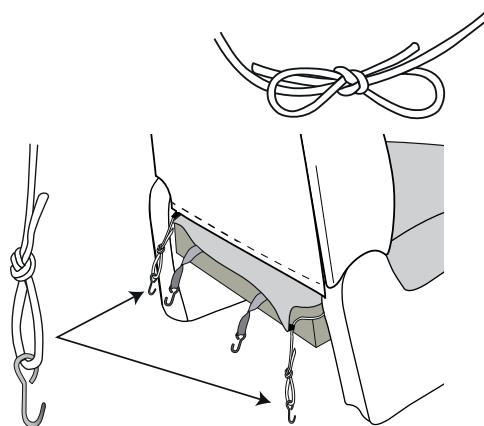
The mounting solution depends on the seat model. Attach the metal hooks to the elastic loops and if possible join to the opposite loop underneath the seat. If the backrest cover has elastic loops, these are mounted after the cover for the seat part has been fitted.

9. Övriga monteringslösningar / Other mounting solutions



Placera klädseln enligt bild 8. Tryck ned tyget bakom eventuell platsarg.  
Dra åt resårnöret ca 30-50 cm så resårnöret går in under sitsens hörn.

Place the seat cover as shown in picture 8. Pull down the fabric behind the seat part and eventual plastic panel. Tighten the elastic cord, 30-50 cm, that the elastic cord goes under the corner of the seat.



Knyt ihop eller knyt öglor och haka fast med monteringskrok.

Tie or mount with mounting hooks behind the seat.