

**För bilar med halogen helljuslampa lampsockel typ H1, H3, H4, H7, H9, HB3, HB4, H13 m.fl.:**

Röd kabel – ansluts till batteriets + (12V) pol. Den röda kabeln har en stänkskyddad säkring (80A).

Svart kabel – ansluts till batteriets – (negativa) pol eller till en jordpunkt på karossen.

Brun kabel – ansluts till fordonets helljussignal vid strålkastaren enligt någon av metoderna nedan:

- A. Med medföljande förgreningskoppling: Anslut brun kabel till helljuskabeln vid strålkastaren med medföljande röda förgreningskoppling: Tryck förgreningskopplingen över helljuskabeln, stick in brun kabel i förgreningskopplingen (klipp först bort isolerings-loopen), kläm ner metallstiftet med en polygriptång och över locket.
- B. Med adapterkabel för olika lampsocklar (tillbehör): Ledsons specialanpassade adapterkablar finns till de vanligaste lampsocklarna såsom H1, H3, H4, H7, HB3 m.fl.:
Ta bort kontaktstycket från glödlampan och montera adapterkabeln mellan lampan och bilens kontaktstycke. Klipp bort adapterkabelns vita kontaktstycke och skala änden c:a 10 mm. Skala även brun kabel c:a 10 mm. Stick in ändarna från var sitt håll i lödskarven och värm denna tills tennet smält och plasten i kabelskarven krympt ihop runt kablarna med varmluftspistol eller t.ex. en vanlig tändare.
- C. För bilar med xenon eller LED helljus med hjälp av Connect box (CanM8):
Koppla in CanM8 enligt medföljande instruktioner.
Skala och koppla ihop brun med lila kabel (från Connect), använd medföljande lödskarv (se punkt 2).

Blå kabel - kort kabel med kontaktstycke – Utgående styrsignal, används endast vid sammankoppling av ytterligare reläkablage (vid montering av flera extraljus eller ramper):

Kopplas till kort brun kabel med svart kontaktstycke på nästa reläkablage.

Därmed behöver endast första reläkablaget kopplas mot helljussignal vid strålkastaren (brun kabel).

DT kontakt 2-polig – Kopplas till ljuskälla (max 13A/DT, max 80A totalt för kablage med flera utgångar)

**För bilar med Xenon eller LED helljuslampa med hjälp av XBB Dongle®:**

Läs & följ hela XBB Dongle® guiden innan du påbörjar installationen av belysningen & XBB PowerUnit®

Vid användandet av XBB: Reläsats för XBB (7801011) måste användas för att kunna styra detta reläkablage (7801015).

Reläsatsens inkoppling:

Röd kabel – ansluts till batteriets + (12V) pol. Den röda kabeln har en stänkskyddad säkring (80A).

Svart kabel – ansluts till batteriets – (negativa) pol eller till en jordpunkt på karossen.

Brun kabel – kopplas samman med Blå kabel från XBB styrningskablage.

Blå kabel – kort kabel – Utgående styrsignal, används endast vid sammankoppling av ytterligare reläkablage (vid montering av flera extraljus eller ramper):

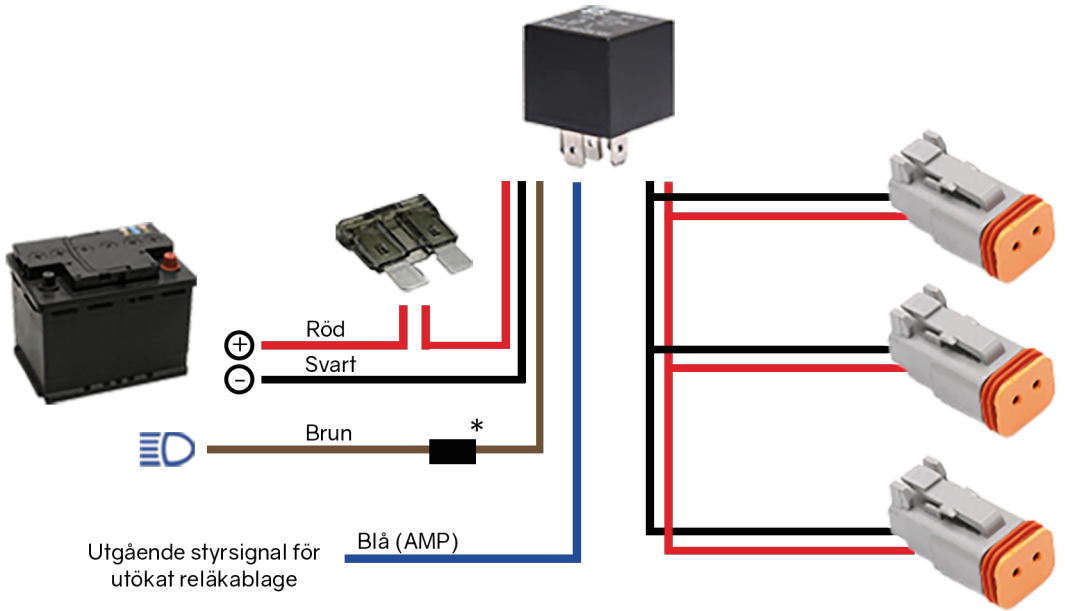
Kopplas till kort brun kabel med svart kontaktstycke på nästa reläkablage. Därmed behålls ordinarie relä och endast en PowerUnit® behövs för att styra båda/alla reläkablage. Upp till 20 reläkablage kan sammankopplas.

DT kontakt 2-polig – Kopplas till ljuskälla (max 13A/DT, max 80A totalt för kablage med flera utgångar).

Inkoppling av strömställarkablage:

För att kunna koppla ifrån LED-rampen/extraljusen kan man använda sig av vårt färdigkopplade strömställarkablage (extra tillbehör med art.nr 7801009 – köpes separat).

1. Borra ett 20mm hål för strömställaren på lämplig plats.
2. Drag ut kablage till motorrummet och koppla in det mellan kontaktstyckena på den bruna kabeln vid reläet.
3. Jorda svart kabel (ringkabelsko) på lämpligt ställe, t.ex. batteriets – pol eller direkt mot karossen.



Utgående styrsignal för
utökat reläkablage

* Se bruksanvisning