



S-bar L2 & L3 VW CRAFTER 17-

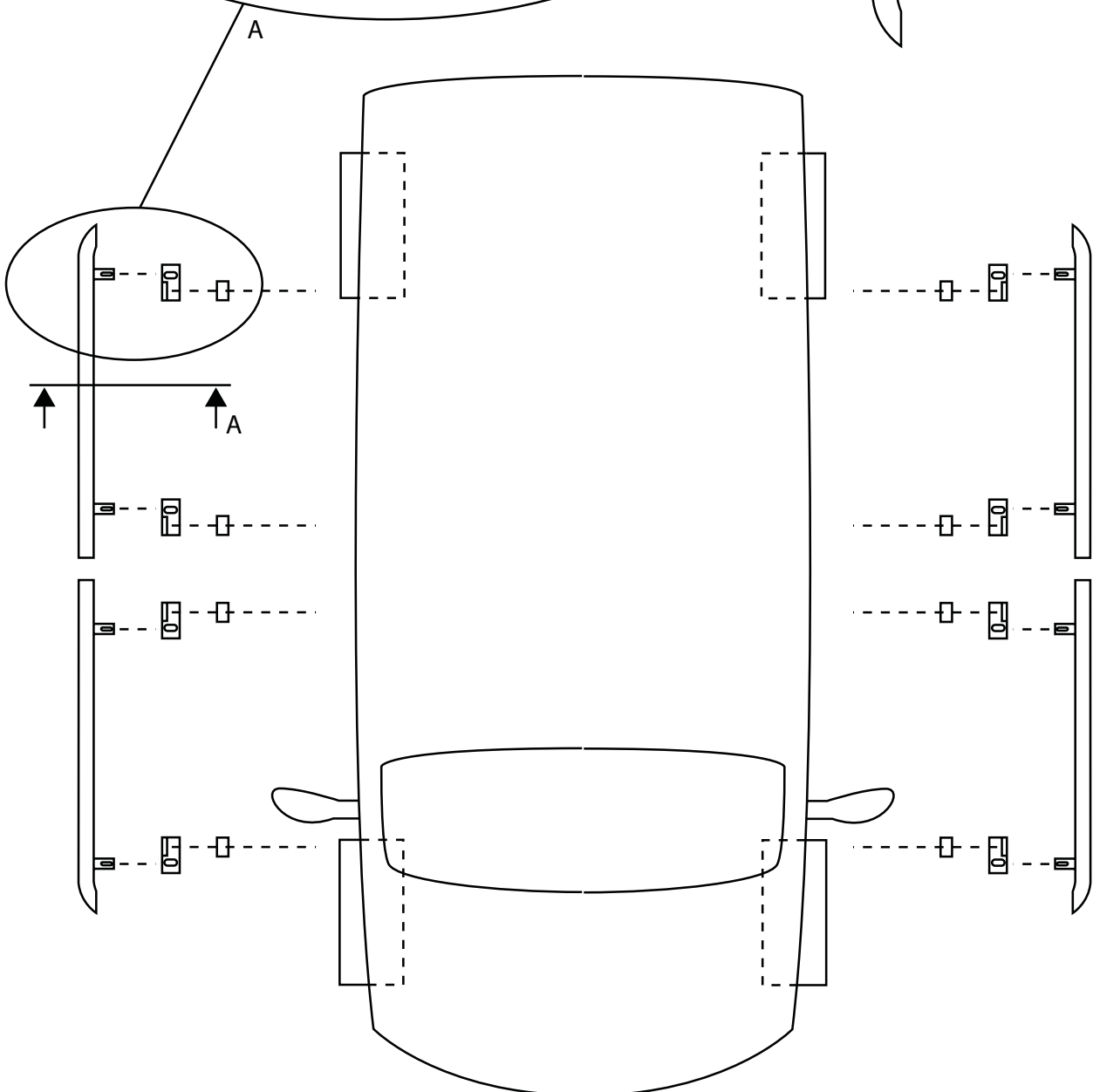
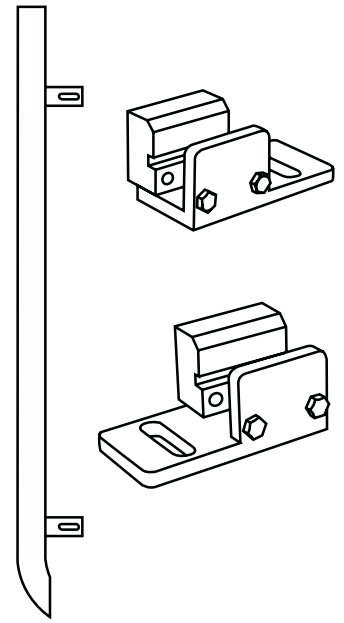
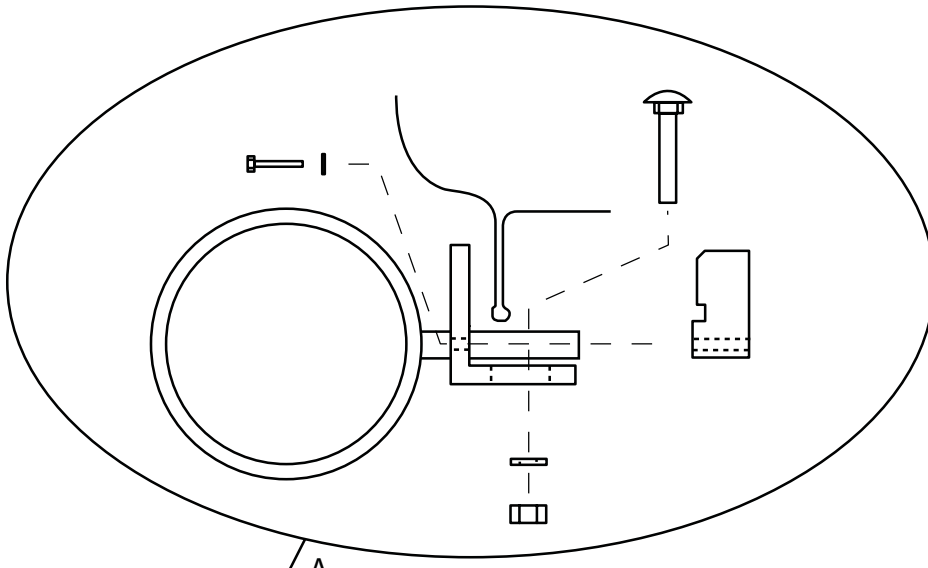
Art nr: S900133 & 134
Mounting kit: 92038

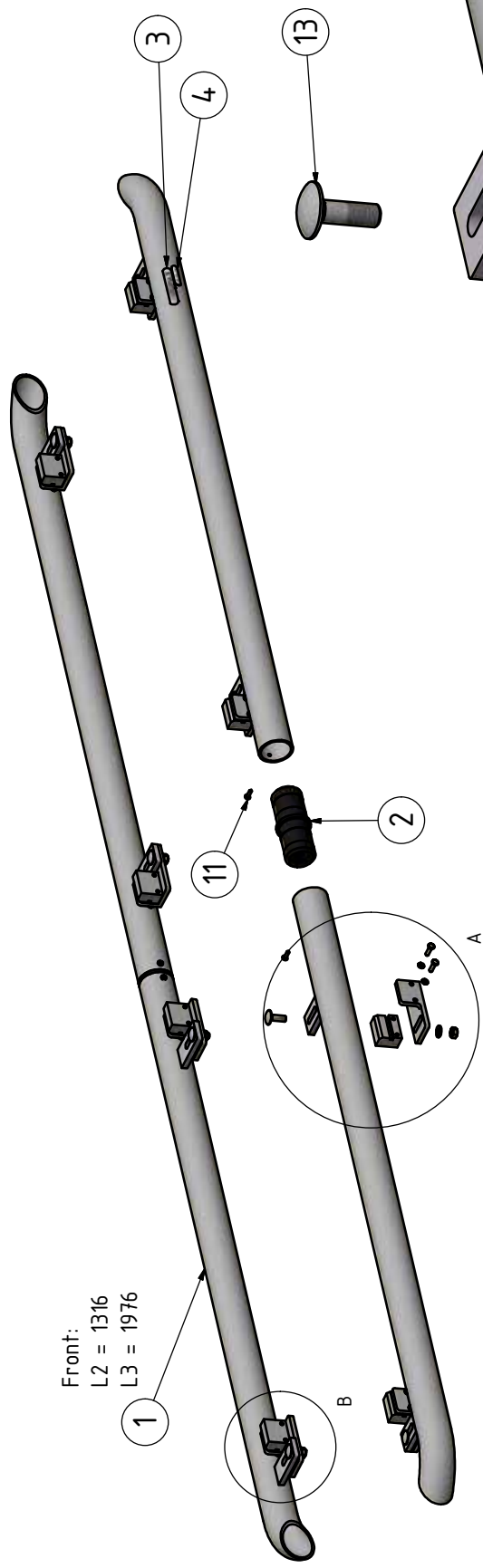


Installation

Mounted on folded edge under sill.



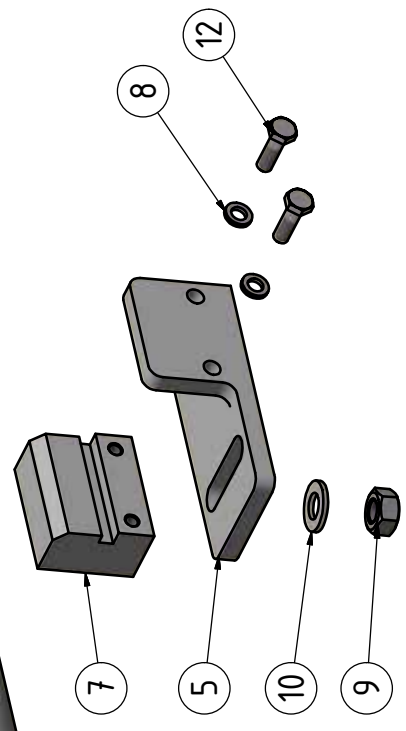




Front:
L2 = 1316
L3 = 1976

A (1 : 2)

B (1 : 2)



Pos	Ant	SMST	Titel	Material	Dimension	Artikel nr/Referens	
13	8		Vagnsbult	Steel		34131	
12	16		Sexkantskruv	Stainless Steel, 440C		34193	
11	4		Gängpressad skruv med tapp	Steel		34162	
10	8		Bricka	Stainless Steel		34305	
9	8		Sexkantsmutter Locking	Stainless Steel, 440C	M10	34205	
8	16		Bricka Nordlock	Steel	M6	34325	
7	8		Klämback	ENAW 6082	40x25	10770	
6	4		Montagevinkel	ENAW 6082	75x50x8	21033	
5	4		Montagevinkel	ENAW 6082	75x50x8	21032	
4	2		S-bar	Domes		60312	
3	2		Dekal QPAX	Silicone	80x15	60305	
2	2		Rörskarv	HVU Plast Svart	Ø60	50980	
1	4		S-bar del S45-2/3	Welded Aluminium-6061		100022 (L2) 100023 (L3 fram)	
Pos	Ant		SMST	Titel	Material	Dimension	Artikel nr/Referens

Konstr. PR	Ritad JNO	Kop.	Kontr.	Stand.	Godk.	Skala 1 : 8	Ersätter	Ersatt av
Där ej annat anges, gäller SS-ISO 2768 - C och SMS 723 - B. Svetsväikett för sveisar enligt SS-ISO 5817 nivå C.								
			S-bar sidoskydd Sprinter / Crafter 07-			Filnamn 92038.idw	Datum 2017-05-05	A
						Art. nr 92038	Rev	
						Tel +46 (0)651-760 460 email: info@qpax.se		

Denna handling får inte kopieras utan vårt skriftliga medgivande och dess innehåll får inte yppas för tredje man och inte heller användas för något obehörigt ändmål.