

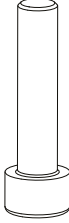
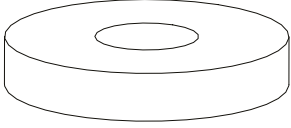
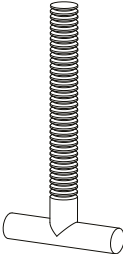
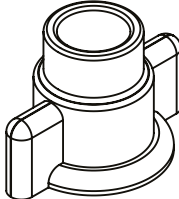
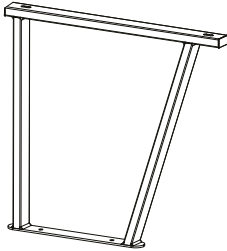
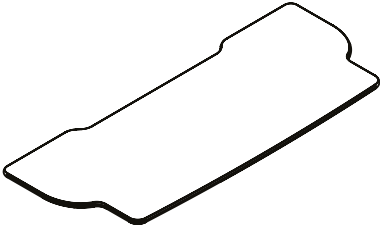
VW T5 MULTIVAN 2003-2015 **VW T6 MULTIVAN 2015-**

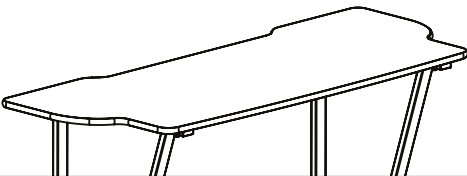
- (TR)** Montaj Talimatı : **BAGAJ İÇ RAFI**
- (GB)** Fitting Instructions : **MULTIFLEX BOARD**
- (D)** Montageanleitung : **GEPÄCK-INNENREGAL**

PARÇA LİSTESİ

Part List / Teileliste / Lista de accesorios



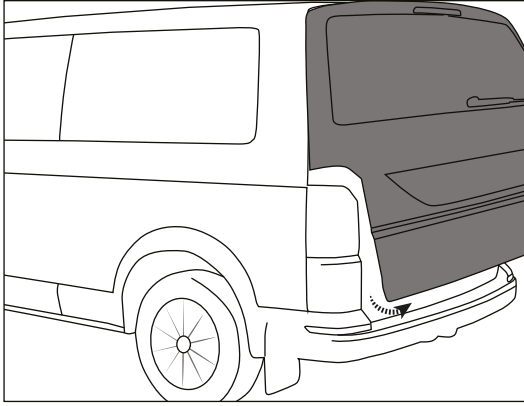
A		B	
4 x	Vida / Screw / Schraube	4 x	Pul / Metal Nut / Mutter
C		D	
4 x	T civata / T - Bolts / T-Schrauben	4 x	Plastik Kelebek Somun / Wing Nut / Flügelmutter
E		F	
2 x	Braket / Bracket / Halterung	1 x	Bagaj Rafi / Multiflex Board / Gepäckablage



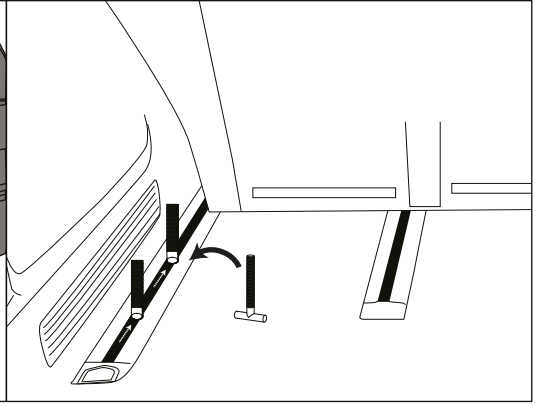
MAX

75 Kg

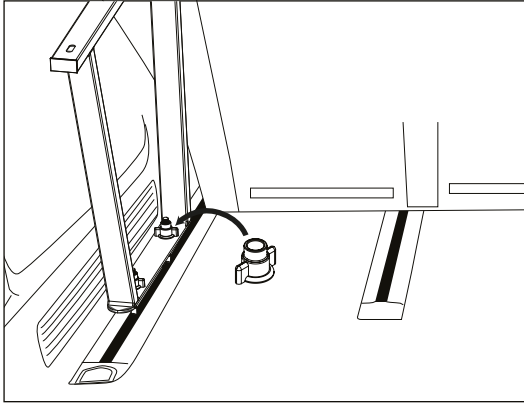
74 daN



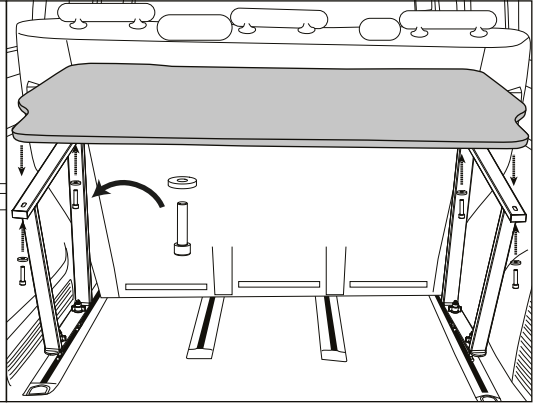
- 1) Aracın bagaj kapağını açınız.
1) *Open the tailgate of your car.*
1) Öffnen Sie die Heckklappe Ihres Autos.



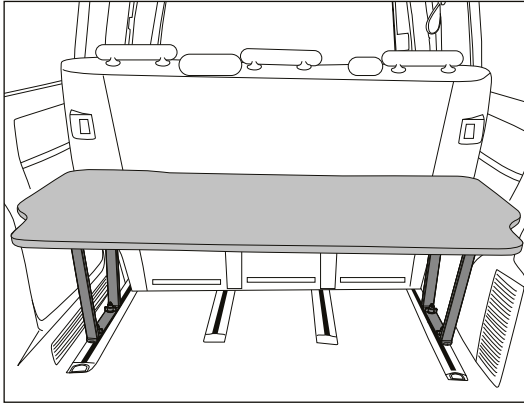
- 2) T civataları sağ ve sol uzun kanallara 2 şer adet geçiriniz.
2) *Insert two T-bolts into the left and right rails.*
2) Stecken Sie jeweils zwei T-Schrauben in die linken und rechten Kanäle.



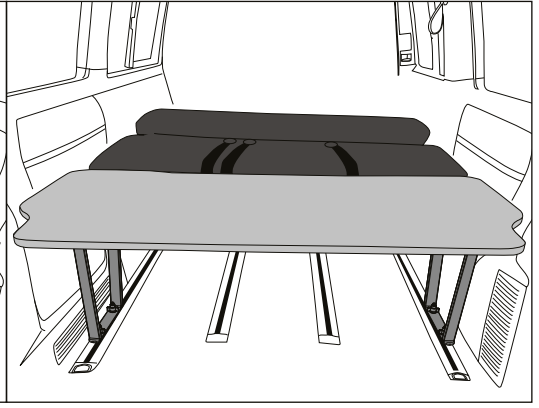
- 3) Demir ayağı T civatarala takınız ve kelebek plastik somunla sabitleyiniz.
3) *Attach the brackets to the T - bolts using the wing nut.*
3) Befestigen Sie die Halterung mit Hilfe der Flügelmutter an die T- Schrauben.



- 4) Bagaj rafı demir ayağa m8 civatayla sabitlenir.
4) *Secure the multiflex board with the screws on the brackets.*
4) Sichern Sie die Gepäckablage mit M8-Schrauben an die Halterungen.



- 5)** Bagaj rafı olarak kullanıma hazırdır.
5) *Multiflex board is now ready to use.*
5) Die Gepäckablage ist nun einsatzbereit.



- 6)** Alternatif olarak koltukları katlayıp yatak şeklinde de kullanabilirsiniz.
6) *As an alternative, you can fold the seats and use it as a bed.*
6) Als Alternative können Sie die Sitze zuklappen und als es als Bett verwenden.