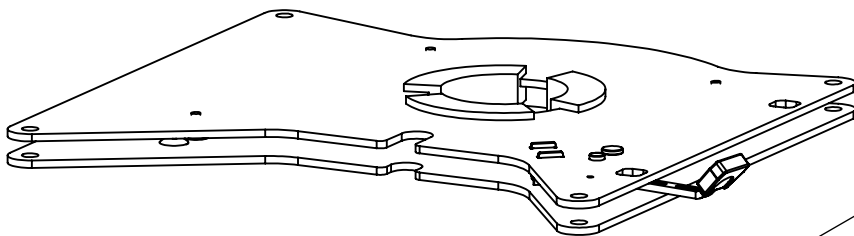


4 st M10 låsmutter

Stolsskenor (original)

4 st M10x18 bultar (försänkt huvud)
Åtdragningsmoment: 25Nm

Kapa av hakarna under stolsskenorna



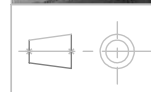
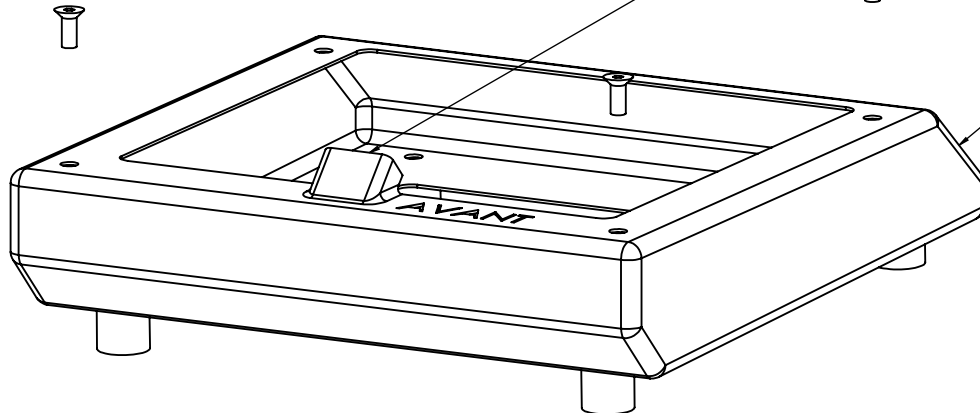
Vridplatta

Vik ner metalluppvik mot insidan av
stolsunderredet



4 st M10x25 bultar (försänkt huvud)
Åtdragningsmoment: 30 Nm

Stolsunderrede (original)



Echelle : 1/5
Traitement :

Matière :
Client :

C	21/09/2017	AL	
B	24/11/2014	AL	
A	31/07/2014	AL	
IND	DATE	INIT	