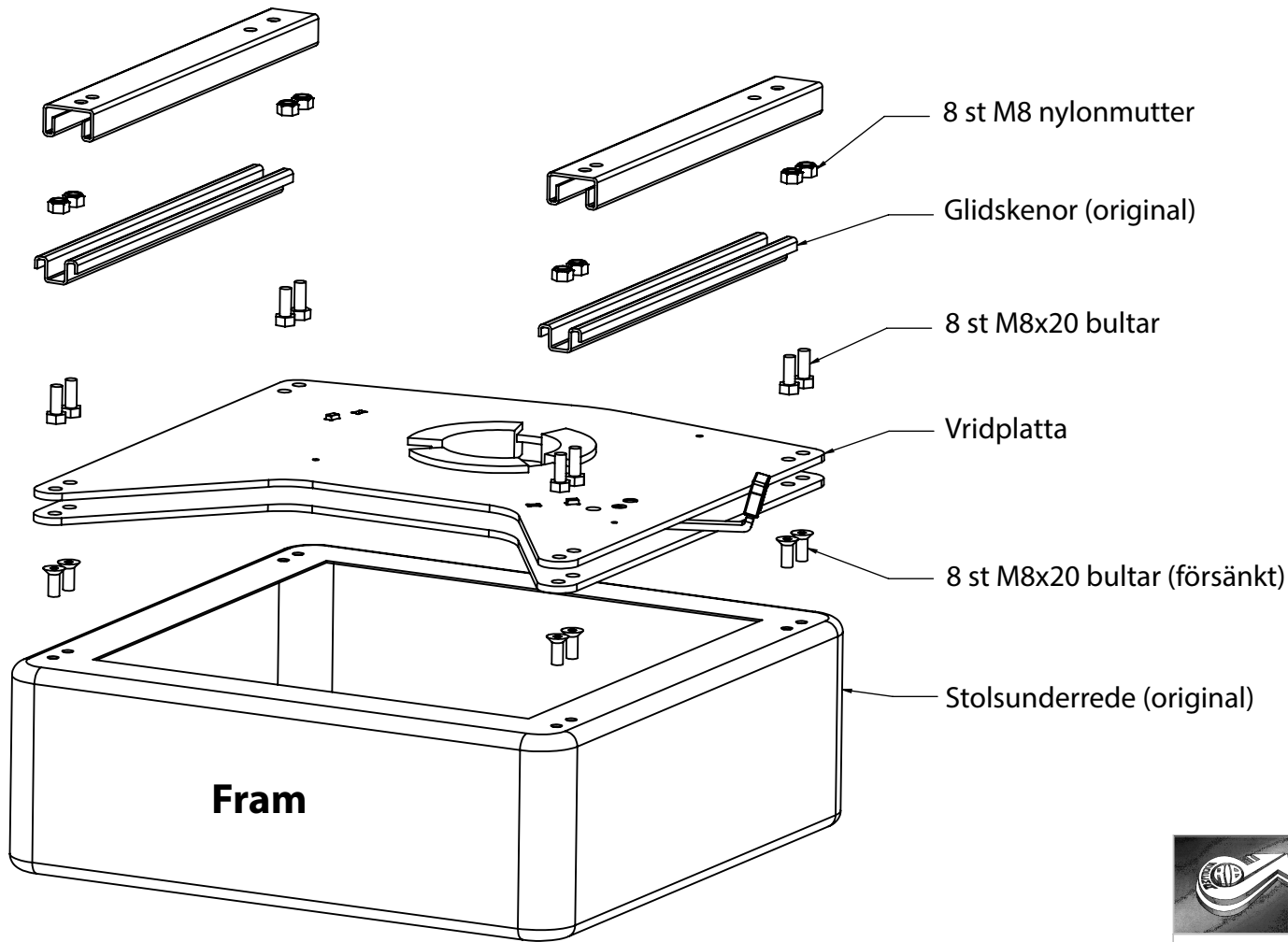


Monteringsanvisning för vridplatta 5020-1580/5020-1581



8 st M8 nylonmutter

Glidskenor (original)

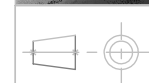
8 st M8x20 bultar

Vridplatta

8 st M8x20 bultar (försänkt)

Stolsunderrede (original)

Fram



Echelle : 1/5	Matière :	B	05/06/2007	AL
Traitement : peinture	Client :	A	13/02/2006	AL
		IND	DATE	INIT