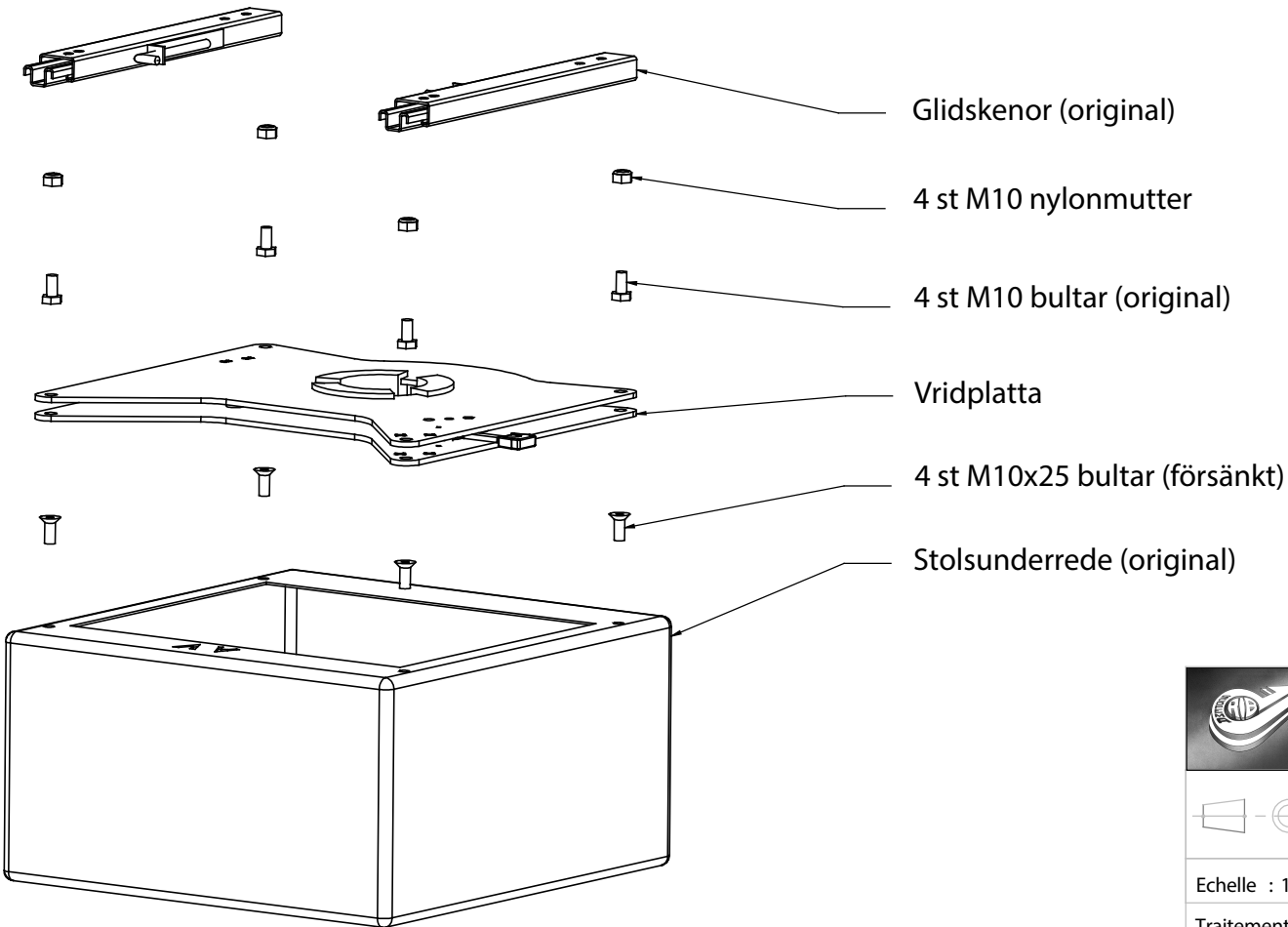
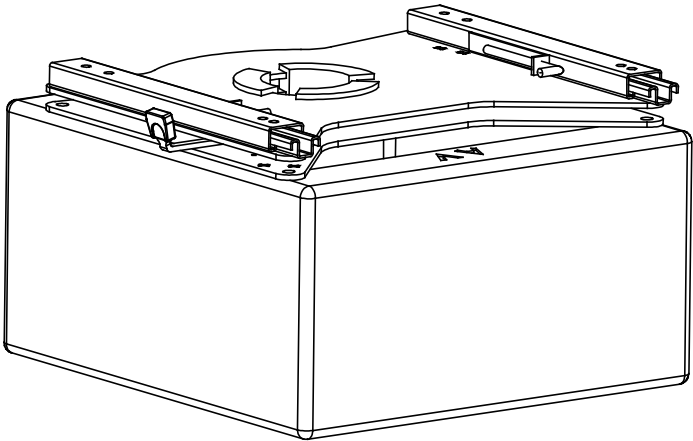


Monteringsanvisning för vridplatta 4721-1580/4721-1581



| | | | | |
|---------------|-----------|-----|------------|------|
| | | N° | | |
| Echelle : 1/7 | Matière : | A | 02/08/2007 | AL |
| Traitement : | Client : | IND | DATE | INIT |