

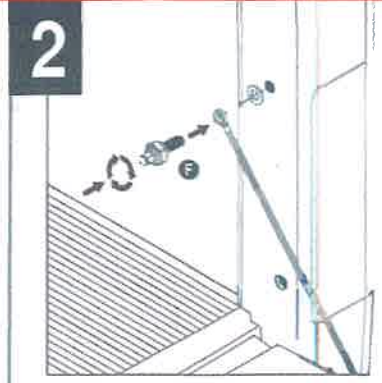
FORD RANGER

www.byomsa4x4.com

* DİKKAT: KAPAĞI AÇTIĞINIZDA, KENDİLİĞİNDEN AŞAĞIYA İNMESİNİ BEKLEYİNİZ. AÇILMASI İÇİN BASKI YAPMAYINIZ !



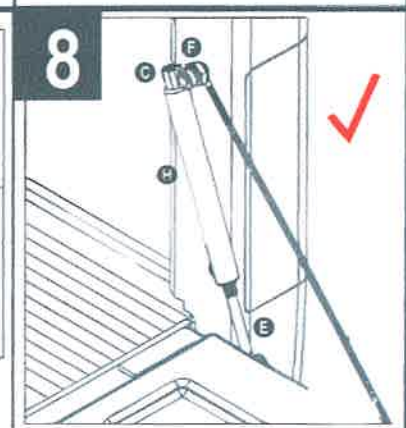
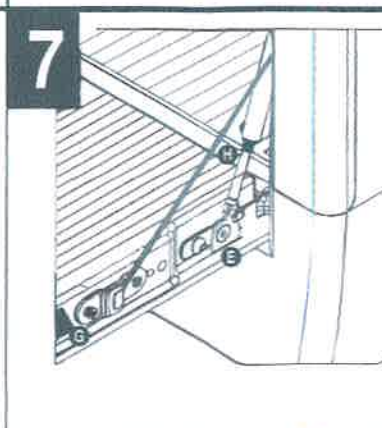
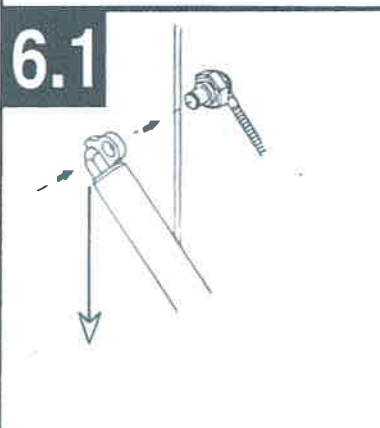
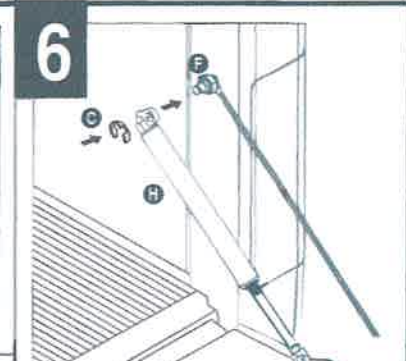
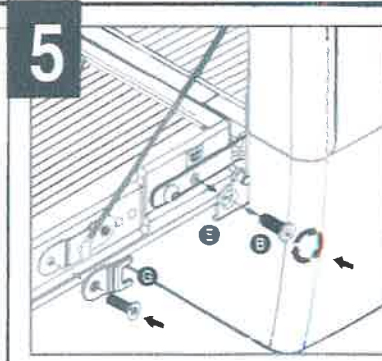
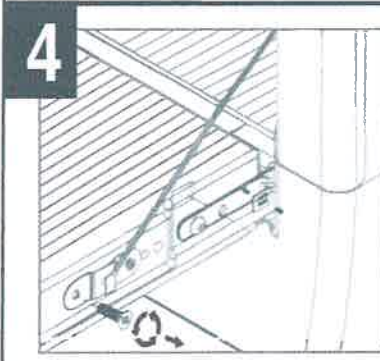
1
Çelik halatı tutan vidayı sökün.
Please remove the bolt that holds the steel string



2
"B" aparatını orijinal putu ile beraber şekildedeki gibi takın
Please assembly the "B" part with the vehicle's original washer



3
Kapak menteşesinde araca yakın olan menteşe vidasını sökünüz
Please remove the indicated bolt (closest bolt to load area on the hinge)



ÜRÜN KODU PRODUCT CODE	MARKA BRAND	MODEL	YILI YEAR	20 DK ⌚
2617BA001	FORD	- RANGER T6 -	2011-	